



www.anb-rimex.by
info@anb-rimex.by

EX08-220

Модуль однополярных реле
на 8 каналов

Характеристики



Размер	90x157x70 мм
Масса	323 г
Ток потребления в нормальном режиме	<ul style="list-style-type: none">14 мА при разомкнутых реле260 мА при замкнутых реле
Ток нагрузки	<ul style="list-style-type: none">16 А на канал максимально

Описание и эксплуатация

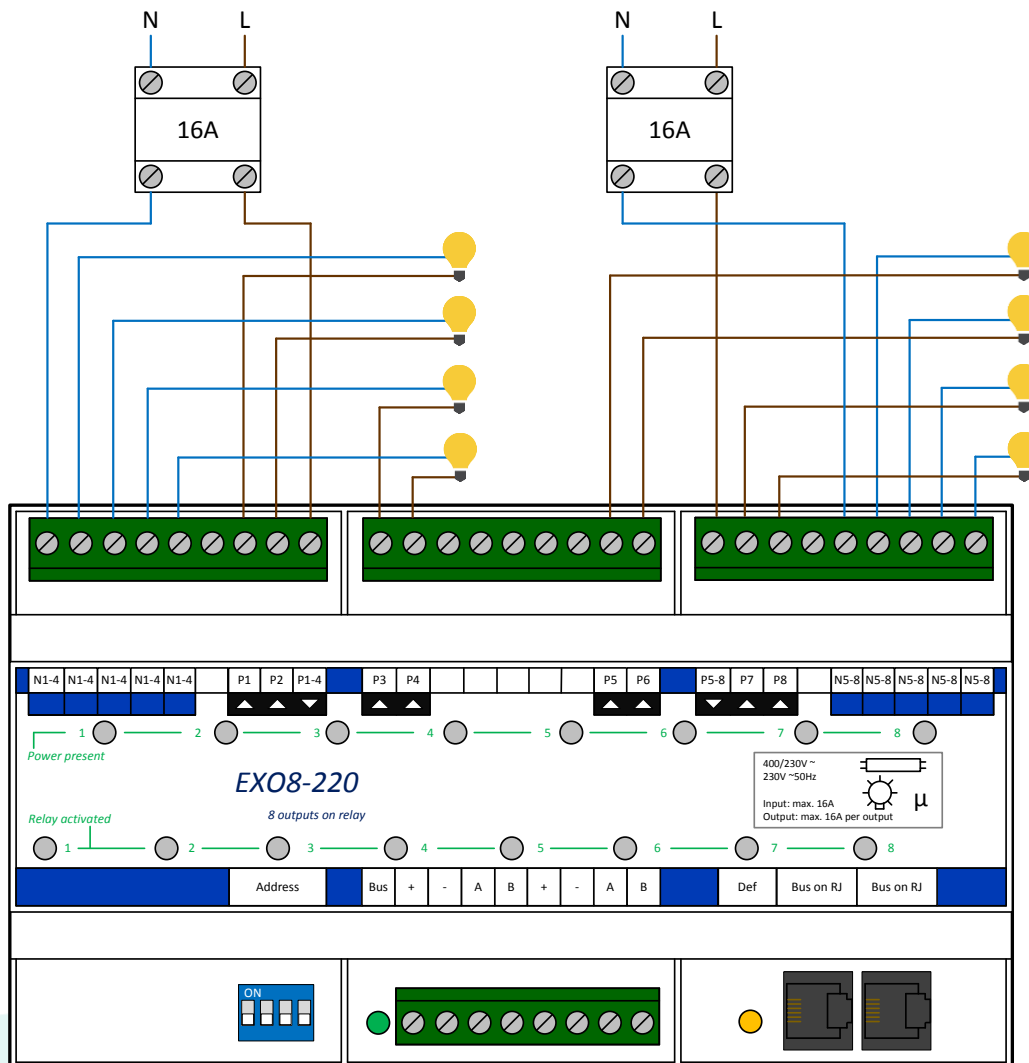
Модуль предназначен для подключения 8 потребителей 16А/~220В, для управления которыми достаточно коммутации фазного проводника: лампы накаливания, люминесцентные, а также другие нагрузки

Подключение модуля

Соединение с другими модулями системы MiniDo или контроллером автоматизации D2000i производится 4-проводной шиной RS-485. Расстояние от контроллера D2000i до модуля EX08-220 может составлять 1 км.

Контроллер D2000i поддерживает подключение до 16 модулей, что позволяет организовать до 128 независимых каналов управления.

Электрическая схема подключения



Расшифровка обозначений:

N1-N4 – Общая нейтраль для потребителей P1-P4

P1, P2, P3 и P4 – Фазы потребителей 1-4

P1-4 – Фаза от автоматического выключателя для питания потребителей P1, P2, P3 и P4

P5, P6, P7 и P8 – Фазы потребителей 5-8

P5-8 – Фаза от автоматического выключателя для питания потребителей P5, P6, P7 и P8

N5-N8 – Общая нейтраль для потребителей P4-P8



Адресация модуля положением DIP-переключателей

